



LARGE CAN TYPE ALUMINUM ELECTROLYTIC CAPACITORS USR

USR SERIES

85°C Standard, Snap-in Terminal Type

◆ FEATURES

- Load Life : 85°C 3000 hours.
- Smaller size with higher ripple current endurance than USP series.



◆ SPECIFICATIONS

Items	Characteristics																							
Operating Temperature Range	-40~+85°C	-25~+85°C																						
Rated Voltage Range	10~250V.DC	315~450V.DC																						
Capacitance Tolerance	±20%(20°C, 120Hz)																							
Leakage Current(MAX)	$I=3\sqrt{CV}$ (After 5 minutes application of rated voltage) I =Leakage Current(μA) V =Rated Voltage(V) C =Nominal Capacitance(μF)																							
Dissipation Factor(MAX)	<table border="1"> <thead> <tr> <th>Rated Voltage (V)</th> <th>10</th> <th>16</th> <th>25</th> <th>35</th> <th>50</th> <th>63</th> <th>80</th> <th>100</th> <th>160~400</th> <th>420~450</th> </tr> </thead> <tbody> <tr> <td>tanδ</td> <td>0.55</td> <td>0.50</td> <td>0.45</td> <td>0.40</td> <td>0.35</td> <td>0.30</td> <td>0.25</td> <td>0.20</td> <td>0.15</td> <td>0.25</td> </tr> </tbody> </table> (20°C, 120Hz)		Rated Voltage (V)	10	16	25	35	50	63	80	100	160~400	420~450	tanδ	0.55	0.50	0.45	0.40	0.35	0.30	0.25	0.20	0.15	0.25
Rated Voltage (V)	10	16	25	35	50	63	80	100	160~400	420~450														
tanδ	0.55	0.50	0.45	0.40	0.35	0.30	0.25	0.20	0.15	0.25														
Impedance Ratio(MAX)	<table border="1"> <thead> <tr> <th>Rated Voltage (V)</th> <th>10~250</th> <th>315~400</th> <th>420~450</th> </tr> </thead> <tbody> <tr> <td>Z(-25°C)/Z(20°C)</td> <td>3</td> <td>4</td> <td>12</td> </tr> <tr> <td>Z(-40°C)/Z(20°C)</td> <td>12</td> <td></td> <td></td> </tr> </tbody> </table> (120Hz)		Rated Voltage (V)	10~250	315~400	420~450	Z(-25°C)/Z(20°C)	3	4	12	Z(-40°C)/Z(20°C)	12												
Rated Voltage (V)	10~250	315~400	420~450																					
Z(-25°C)/Z(20°C)	3	4	12																					
Z(-40°C)/Z(20°C)	12																							
Load Life	After applying rated voltage with max. ripple current for 3000hrs at 85°C, the capacitors shall meet the following requirements. <table border="1"> <tbody> <tr> <td>Capacitance Change</td> <td>Within ±20% of the initial value.</td> </tr> <tr> <td>Dissipation Factor</td> <td>Not more than 200% of the specified value.</td> </tr> <tr> <td>Leakage Current</td> <td>Not more than the specified value.</td> </tr> </tbody> </table>		Capacitance Change	Within ±20% of the initial value.	Dissipation Factor	Not more than 200% of the specified value.	Leakage Current	Not more than the specified value.																
Capacitance Change	Within ±20% of the initial value.																							
Dissipation Factor	Not more than 200% of the specified value.																							
Leakage Current	Not more than the specified value.																							

◆ EXPLANATION OF PART NUMBER

□□□ USR □□□□□ □ □□ □□□
 Rated Voltage Series Nominal Capacitance Capacitance Tolerance Terminal Code Size Code

◆ SIZE CODE

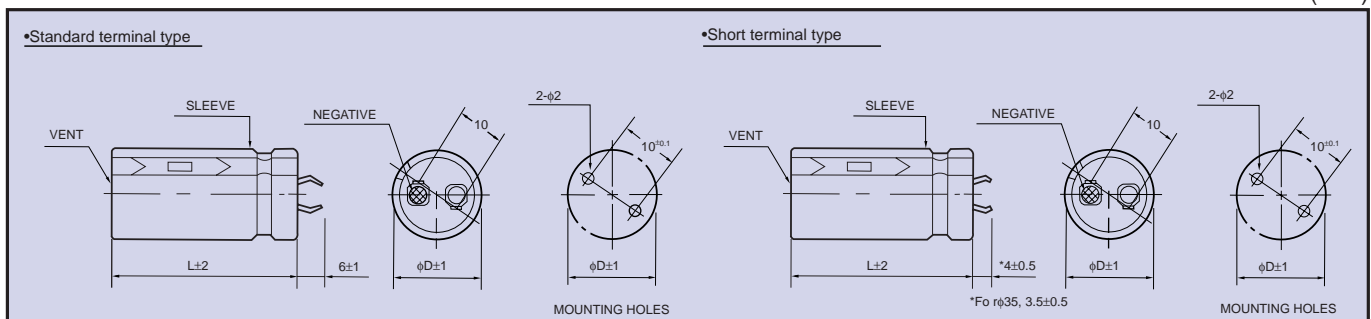
L	φD	20	22	25	30	35
25	Z25	A25	B25	C25	D25	
30	Z30	A30	B30	C30	D30	
35	Z35	A35	B35	C35	D35	
40	Z40	A40	B40	C40	D40	
45	Z45	A45	B45	C45	D45	
50	Z50	A50	B50	C50	D50	

◆ Terminal Code

	Code
Standard Terminal	Blank
Short Terminal	ST

◆ DIMENSIONS

(mm)





LARGE CAN TYPE ALUMINUM ELECTROLYTIC CAPACITORS USR

◆ STANDARD SIZE, MAX. PERMISSIBLE RIPPLE CURRENT

Cap (μF) \ WV / φD	10					16				
	φ20	φ22	φ25	φ30	φ35	φ20	φ22	φ25	φ30	φ35
6800						20x25	2.33			
8200						20x30	2.56	22x25	2.56	
10000	20x25	2.22				20x35	2.85	22x30	2.81	
12000	20x30	2.44	22x25	2.41						
15000	20x35	2.90	22x30	2.88	25x25	2.88				
18000	20x40	3.31	22x35	3.22	25x30	3.08				
22000		22x40	3.79	25x30	3.66	30x25	3.53			
27000		22x45	4.04	25x35	4.04	30x30	3.99			
33000		22x50	4.58	25x40	4.56	30x30	4.58			
39000			25x45	5.29	30x35	5.21	35x30	5.05		
47000			25x50	5.78	30x40	5.78	35x35	5.55		
56000					30x45	6.59	35x35	6.40		
68000					30x50	7.50	35x40	7.48		
82000						35x50	8.50			

Cap (μF) \ WV / φD	25					35										
	φ20	φ22	φ25	φ30	φ35	φ20	φ22	φ25	φ30	φ35						
2700						20x25	1.76									
3300						20x30	2.14									
3900						20x30	2.28	22x25	2.22							
4700	20x25	2.18				20x35	2.46	22x30	2.46	25x25	2.43					
5600	20x30	2.33	22x25	2.31				22x35	2.79	25x30	2.75					
6800	20x35	2.56	22x30	2.56				22x40	2.89	25x30	2.89	30x25	3.09			
8200	20x40	2.91	22x35	2.81	25x25	2.78			22x45	3.47	25x35	3.33	30x30	3.29		
10000			22x35	3.18	25x30	3.16			22x50	3.59	25x40	3.59	30x30	3.61		
12000			22x40	3.53	25x35	3.48	30x25	3.53			25x45	4.01	30x35	4.01	35x30	4.02
15000			22x50	4.08	25x40	4.00	30x30	4.00					30x40	4.80	35x35	4.80
18000				25x45	4.68	30x35	4.66	35x30	4.68				30x45	5.18	35x40	5.71
22000						30x40	5.19	35x35	5.20						35x45	6.38
27000						30x45	6.02	35x40	6.02						35x50	6.90
33000								35x45	6.75							
39000								35x50	7.56							

Cap (μF) \ WV / φD	50					63											
	φ20	φ22	φ25	φ30	φ35	φ20	φ22	φ25	φ30	φ35							
1500						20x25	1.69										
1800	20x25	1.70				20x30	2.04	22x25	1.90								
2200	20x30	2.07	22x25	1.93				20x35	2.40	22x30	2.35	25x25	2.30				
2700	20x35	2.21	22x30	2.21				20x40	2.52	22x35	2.50	25x30	2.49				
3300	20x40	2.41	22x30	2.41	25x25	2.38				22x40	2.69	25x30	2.69	30x25	2.78		
3900			22x35	2.72	25x30	2.68				22x45	3.10	25x35	3.09	30x30	3.09		
4700			22x40	3.01	25x30	3.03	30x25	3.01			22x50	3.49	25x40	3.37	30x30	3.37	
5600			22x45	3.43	25x35	3.37	30x30	3.43				25x45	3.80	30x35	3.81	35x30	3.75
6800			22x50	3.94	25x40	3.87	30x35	3.87				25x50	4.41	30x40	4.41	35x35	4.33
8200					25x45	4.37	30x35	4.42	35x30	4.41				30x45	4.90	35x35	4.80
10000							30x40	5.02	35x35	4.92				30x50	5.49	35x40	5.47
12000							30x50	5.60	35x40	5.60						35x50	6.30
15000									35x45	6.44							
18000									35x50	6.71							

Cap (μF) \ WV / φD	80					100											
	φ20	φ22	φ25	φ30	φ35	φ20	φ22	φ25	φ30	φ35							
680						20x25	1.66										
820						20x30	1.85	22x25	1.86								
1000	20x25	1.56				20x35	2.02	22x30	2.02								
1200	20x30	1.80	22x25	1.77													
1500	20x35	2.10	22x30	2.01				22x35	2.45	25x30	2.43						
1800	20x40	2.30	22x35	2.25	25x25	2.26			22x40	2.77	25x35	2.77	30x25	2.65			
2200			22x40	2.53	25x30	2.53	30x25	2.50			22x45	3.12	25x40	3.20	30x30	3.10	
2700			22x45	2.93	25x35	2.93	30x30	2.91				25x45	3.61	30x35	3.60	35x30	3.71
3300			22x50	3.25	25x40	3.25	30x30	3.23				25x50	4.06	30x40	4.05	35x35	4.07
3900					25x45	3.62	30x35	3.62						30x45	4.60	35x35	4.50
4700					25x50	4.28	30x40	4.15	35x30	4.10				30x50	5.13	35x40	5.12
5600							30x45	4.55	35x35	4.51						35x45	5.75
6800							30x50	5.18	35x40	5.14						35x50	6.01
8200									35x45	5.83							

↑ Ripple Current A r.m.s./120Hz-85°C
 ↑ Case Size φD^{±1}xL^{±2}(mm)



LARGE CAN TYPE ALUMINUM ELECTROLYTIC CAPACITORS USR

◆ STANDARD SIZE, MAX. PERMISSIBLE RIPPLE CURRENT

Cap (μF) \ WV / φD	160					180				
	φ20	φ22	φ25	φ30	φ35	φ20	φ22	φ25	φ30	φ35
270	20x25 : 1.22					20x25 : 1.23				
330	20x30 : 1.48					20x30 : 1.48	22x25 : 1.42			
390	20x30 : 1.55	22x25 : 1.55				20x30 : 1.58	22x30 : 1.61			
470	20x35 : 1.81	22x30 : 1.77	25x25 : 1.77			20x35 : 1.82	22x30 : 1.80	25x25 : 1.80		
560	20x40 : 2.04	22x35 : 2.05	25x30 : 2.05			20x40 : 2.04	22x35 : 2.09	25x30 : 2.05		
680		22x40 : 2.24	25x30 : 2.22	30x25 : 2.22			22x40 : 2.36	25x35 : 2.34	30x25 : 2.27	
820		22x45 : 2.55	25x35 : 2.52	30x30 : 2.51			22x45 : 2.72	25x35 : 2.58	30x30 : 2.56	
1000		22x50 : 2.88	25x40 : 2.86	30x30 : 2.82				25x45 : 2.91	30x35 : 2.95	
1200			25x45 : 3.27	30x35 : 3.25	35x30 : 3.24			25x50 : 3.46	30x40 : 3.38	35x30 : 3.32
1500				30x40 : 3.77	35x35 : 3.75				30x45 : 3.90	35x35 : 3.83
1800				30x45 : 4.10	35x35 : 4.08				30x50 : 4.33	35x40 : 4.32
2200					35x45 : 4.72					35x45 : 4.60
2700					35x50 : 5.30					35x50 : 5.05

Cap (μF) \ WV / φD	200					220				
	φ20	φ22	φ25	φ30	φ35	φ20	φ22	φ25	φ30	φ35
180						20x25 : 1.09				
220	20x25 : 1.13					20x30 : 1.15	22x25 : 1.09			
270	20x30 : 1.32	22x25 : 1.30				20x30 : 1.38	22x25 : 1.31			
330	20x30 : 1.49	22x25 : 1.44				20x35 : 1.51	22x30 : 1.58	25x25 : 1.49		
390	20x35 : 1.66	22x30 : 1.65	25x25 : 1.63			20x40 : 1.73	22x35 : 1.69	25x30 : 1.71		
470	20x40 : 1.93	22x35 : 1.88	25x30 : 1.86				22x40 : 1.99	25x30 : 1.95	30x25 : 1.89	
560		22x40 : 2.08	25x30 : 2.05	30x25 : 2.05			22x45 : 2.28	25x35 : 2.22	30x30 : 2.19	
680		22x45 : 2.36	25x35 : 2.36	30x30 : 2.36			22x50 : 2.46	25x40 : 2.40	30x30 : 2.39	
820		22x50 : 2.68	25x40 : 2.66	30x30 : 2.62				25x45 : 2.81	30x35 : 2.70	35x30 : 2.62
1000			25x45 : 3.12	30x35 : 3.00	35x30 : 2.96			25x50 : 3.13	30x40 : 3.08	35x35 : 3.05
1200			25x50 : 3.44	30x40 : 3.44	35x35 : 3.40				30x45 : 3.60	35x40 : 3.51
1500				30x50 : 3.93	35x40 : 3.87					35x45 : 3.92
1800					35x45 : 4.37					
2200					35x50 : 5.00					

Cap (μF) \ WV / φD	250					315				
	φ20	φ22	φ25	φ30	φ35	φ20	φ22	φ25	φ30	φ35
120										
150						20x30 : 0.95				
180	20x25 : 1.14					20x35 : 1.08	22x30 : 1.23	25x25 : 1.31		
220	20x30 : 1.20	22x25 : 1.18				20x40 : 1.23	22x35 : 1.34	25x30 : 1.40		
270	20x30 : 1.35	22x30 : 1.43					22x40 : 1.60	25x30 : 1.62		
330	20x35 : 1.60	22x30 : 1.58	25x25 : 1.53				22x45 : 1.82	25x35 : 1.85	30x30 : 1.89	
390	20x40 : 1.83	22x35 : 1.79	25x30 : 1.79				22x50 : 1.97	25x40 : 2.01	30x30 : 2.05	
470		22x40 : 2.05	25x35 : 2.05	30x25 : 1.94				25x45 : 2.20	30x35 : 2.27	35x30 : 2.25
560		22x45 : 2.36	25x35 : 2.24	30x30 : 2.24					30x40 : 2.50	35x35 : 2.56
680			25x40 : 2.54	30x35 : 2.58					30x45 : 2.67	35x40 : 2.90
820			25x50 : 2.87	30x35 : 2.84	35x30 : 2.82				30x50 : 3.12	35x45 : 3.29
1000				30x45 : 3.39	35x35 : 3.31					35x50 : 3.40
1200				30x50 : 3.80	35x40 : 3.66					
1500					35x45 : 4.12					
1800					35x50 : 4.31					

Cap (μF) \ WV / φD	350					385				
	φ20	φ22	φ25	φ30	v35	φ20	φ22	φ25	φ30	φ35
68						20x25 : 0.60				
82						20x30 : 0.67	22x25 : 0.70			
100						20x30 : 0.80	22x30 : 0.82			
120	20x30 : 0.91	22x25 : 0.99				20x35 : 0.89	22x30 : 0.91	25x25 : 0.95		
150	20x35 : 1.05	22x30 : 1.14	25x25 : 1.16			20x40 : 1.05	22x35 : 1.04	25x30 : 1.08		
180	20x40 : 1.18	22x35 : 1.28	25x30 : 1.30				22x40 : 1.18	25x35 : 1.20	30x25 : 1.28	
220		22x40 : 1.40	25x35 : 1.46	30x25 : 1.47			22x45 : 1.33	25x35 : 1.44	30x30 : 1.40	
270		22x45 : 1.62	25x35 : 1.65	30x30 : 1.71				25x40 : 1.56	30x35 : 1.62	
330		22x50 : 1.78	25x40 : 1.88	30x35 : 1.93				25x50 : 1.80	30x40 : 1.85	35x30 : 1.85
390			25x45 : 2.04	30x35 : 2.12	35x30 : 2.19				30x40 : 2.04	35x35 : 2.06
470				30x40 : 2.41	35x35 : 2.43				30x50 : 2.27	35x40 : 2.30
560				30x45 : 2.60	35x35 : 2.62					35x45 : 2.57
680					35x40 : 3.00					35x50 : 2.80
820					35x50 : 3.30					

↑ Ripple Current A r.m.s./120Hz-85°C
 Case Size φD^{±1}xL^{±2}(mm)



LARGE CAN TYPE ALUMINUM ELECTROLYTIC CAPACITORS USR

◆ STANDARD SIZE, MAX. PERMISSIBLE RIPPLE CURRENT

Cap (μ F)	WV ϕ D	400					420										
		ϕ 20	ϕ 22	ϕ 25	ϕ 30	ϕ 35	ϕ 20	ϕ 22	ϕ 25	ϕ 30	ϕ 35						
68	20x25	0.71					20x25	0.65									
82	20x30	0.78	22x25	0.80			20x30	0.73	22x25	0.75							
100	20x30	0.90	22x30	0.94			20x35	0.85	22x30	0.87	25x25	0.92					
120	20x35	1.02	22x30	1.04	25x25	1.08	20x35	0.99	22x30	1.01	25x25	1.03					
150	20x40	1.16	22x35	1.18	25x30	1.21	20x45	1.15	22x35	1.19	25x30	1.19	30x25	1.14			
180			22x40	1.34	25x35	1.37	30x25	1.45					30x25	1.35			
220			22x45	1.50	25x35	1.56	30x30	1.58		22x50	1.69	25x40	1.58	30x30	1.56		
270					25x40	1.70	30x35	1.73				25x45	1.83	30x35	1.72	35x30	1.76
330					25x50	1.90	30x40	1.95	35x30	1.95		25x50	2.18	30x40	1.98	35x35	2.04
390							30x40	2.15	35x35	2.17				30x45	2.34	35x35	2.26
470							30x50	2.39	35x40	2.42				30x50	2.67	35x40	2.60
560									35x45	2.71						35x45	2.93
680									35x50	2.95							

Cap (μ F)	WV ϕ D	450								
		ϕ 20	ϕ 22	ϕ 25	ϕ 30	ϕ 35				
56	20x25	0.58								
68	20x30	0.67	22x25	0.68						
82	20x35	0.76	22x30	0.82						
100	20x35	0.84	22x35	0.90	25x25	0.92				
120	20x40	0.94	22x35	1.02	25x30	1.04	30x25	1.07		
150			22x40	1.12	25x35	1.19	30x30	1.23		
180			22x50	1.26	25x40	1.33	30x30	1.38		
220					25x45	1.51	30x35	1.56	35x30	1.58
270					25x50	1.65	30x40	1.80	35x35	1.81
330							30x45	2.02	35x35	2.05
390							30x50	2.24	35x40	2.27
470									35x45	2.55

↑ Ripple Current A r.m.s./120Hz-85°C
 ↑ Case Size $\phi D^{\pm 1} \times L^{\pm 2}$ (mm)

◆ MULTIPLIER FOR RIPPLE CURRENT

(1) Temperature coefficient

Ambient Temperature(°C)	85	65 \geq
Coefficient	1.0	1.3

(2) Frequency coefficient

Frequency(Hz)		60(50)	120	500	1k	10k \leq
Coefficient	10~100WV	0.90	1.00	1.05	1.10	1.15
	160~250WV	0.80	1.00	1.20	1.30	1.50
	315~450WV	0.80	1.00	1.05	1.10	1.15