



LARGE CAN TYPE ALUMINUM ELECTROLYTIC CAPACITORS MXR

MXR SERIES

105°C Standard, Snap-in Terminal Type

◆ FEATURES

- Load Life : 105°C 3000 hours.
- Smaller size with higher ripple current endurance than MXP series.



◆ SPECIFICATIONS

Items	Characteristics																									
Operating Temperature Range	-40~+105°C	-25~+105°C																								
Rated Voltage Range	10~100V.DC	160~450V.DC																								
Capacitance Tolerance	±20%(20°C, 120Hz)																									
Leakage Current(MAX)	$I=3\sqrt{CV}$ (After 5 minutes application of rated voltage) I =Leakage Current(μA) V =Rated Voltage(V) C =Nominal Capacitance(μF)																									
Dissipation Factor(MAX)	<table border="1"> <thead> <tr> <th>Rated Voltage (V)</th> <th>10</th> <th>16</th> <th>25</th> <th>35</th> <th>50</th> <th>63</th> <th>80</th> <th>100</th> <th>160~250</th> <th>315~450</th> <th>(20°C, 120Hz)</th> </tr> </thead> <tbody> <tr> <td>tanδ</td> <td>0.55</td> <td>0.50</td> <td>0.45</td> <td>0.40</td> <td>0.35</td> <td>0.30</td> <td>0.25</td> <td>0.20</td> <td>0.15</td> <td>0.15</td> <td></td> </tr> </tbody> </table>		Rated Voltage (V)	10	16	25	35	50	63	80	100	160~250	315~450	(20°C, 120Hz)	tanδ	0.55	0.50	0.45	0.40	0.35	0.30	0.25	0.20	0.15	0.15	
Rated Voltage (V)	10	16	25	35	50	63	80	100	160~250	315~450	(20°C, 120Hz)															
tanδ	0.55	0.50	0.45	0.40	0.35	0.30	0.25	0.20	0.15	0.15																
Impedance Ratio(MAX)	<table border="1"> <thead> <tr> <th>Rated Voltage (V)</th> <th>10~100</th> <th>160~250</th> <th>315~450</th> <th>(120Hz)</th> </tr> </thead> <tbody> <tr> <td>Z(-25°C)/Z(20°C)</td> <td>3</td> <td>3</td> <td>8</td> <td></td> </tr> <tr> <td>Z(-40°C)/Z(20°C)</td> <td>12</td> <td></td> <td></td> <td></td> </tr> </tbody> </table>		Rated Voltage (V)	10~100	160~250	315~450	(120Hz)	Z(-25°C)/Z(20°C)	3	3	8		Z(-40°C)/Z(20°C)	12												
Rated Voltage (V)	10~100	160~250	315~450	(120Hz)																						
Z(-25°C)/Z(20°C)	3	3	8																							
Z(-40°C)/Z(20°C)	12																									
Load Life	After applying rated voltage with max. ripple current for 3000hrs at 105°C, the capacitors shall meet the following requirements. <table border="1"> <tbody> <tr> <td>Capacitance Change</td> <td>Within ±20% of the initial value.</td> </tr> <tr> <td>Dissipation Factor</td> <td>Not more than 200% of the specified value.</td> </tr> <tr> <td>Leakage Current</td> <td>Not more than the specified value.</td> </tr> </tbody> </table>		Capacitance Change	Within ±20% of the initial value.	Dissipation Factor	Not more than 200% of the specified value.	Leakage Current	Not more than the specified value.																		
Capacitance Change	Within ±20% of the initial value.																									
Dissipation Factor	Not more than 200% of the specified value.																									
Leakage Current	Not more than the specified value.																									

◆ EXPLANATION OF PART NUMBER

□□□ MXR □□□□□ □ □□ □□□
 Rated Voltage Series Nominal Capacitance Capacitance Tolerance Terminal Code Size Code

◆ SIZE CODE

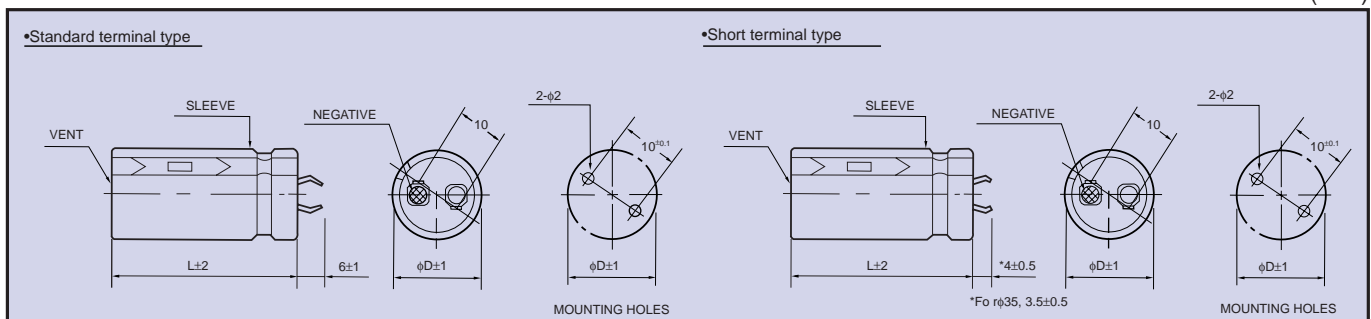
L	φD	20	22	25	30	35
25	Z25	A25	B25	C25	D25	
30	Z30	A30	B30	C30	D30	
35	Z35	A35	B35	C35	D35	
40	Z40	A40	B40	C40	D40	
45	Z45	A45	B45	C45	D45	
50	Z50	A50	B50	C50	D50	

◆ Terminal Code

	Code
Standard Terminal	Blank
Short Terminal	ST

◆ DIMENSIONS

(mm)





LARGE CAN TYPE ALUMINUM ELECTROLYTIC CAPACITORS MXR

◆ STANDARD SIZE, MAX. PERMISSIBLE RIPPLE CURRENT

Cap (μF) \ WV / φD	10					16									
	φ20	φ22	φ25	φ30	φ35	φ20	φ22	φ25	φ30	φ35					
5600						20x25	1.68								
6800	20x25	1.31				20x30	1.80	22x25	1.75						
8200	20x30	1.59				20x35	2.08	22x30	2.00						
10000	20x30	1.88	22x25	1.77		20x40	2.15	22x30	2.10	25x25	2.05				
12000	20x35	2.18	22x30	2.10	25x25	1.94		22x35	2.31	25x30	2.30	30x25	2.30		
15000	20x40	2.27	22x35	2.23	25x30	2.10		22x40	2.68	25x35	2.58	30x30	2.57		
18000		22x40	2.41	25x30	2.34	30x25	2.25		22x50	3.20	25x40	3.16	30x30	2.98	
22000		22x45	2.58	25x35	2.54	30x30	2.50			25x45	3.36	30x35	3.30	35x30	3.25
27000		22x50	3.17	25x40	3.07	30x30	2.95			25x50	3.85	30x40	3.80	35x35	3.93
33000				25x45	3.39	30x35	3.33	35x30	3.21			30x45	4.30	35x35	4.27
39000						30x40	3.70	35x35	3.68			30x50	4.81	35x40	4.80
47000						30x45	4.22	35x40	4.16					35x45	5.53
56000								35x45	5.00						

Cap (μF) \ WV / φD	25					35									
	φ20	φ22	φ25	φ30	φ35	φ20	φ22	φ25	φ30	φ35					
2700						20x25	1.29								
3300						20x30	1.57	22x25	1.45						
3900	20x25	1.58				20x35	1.78	22x30	1.69						
4700	20x30	1.65	22x25	1.61		20x40	2.02	22x35	2.02	25x25	1.62				
5600	20x35	1.85	22x30	1.80			22x35	2.13	25x30	2.00					
6800	20x40	2.11	22x35	2.09	25x25	1.87		22x40	2.41	25x35	2.31	30x25	2.31		
8200		22x40	2.31	25x30	2.34	30x25	2.16		22x50	2.85	25x40	2.73	30x30	2.75	
10000		22x45	2.65	25x35	2.61	30x30	2.61			25x45	3.05	30x35	3.05		
12000		22x50	2.80	25x40	2.81	30x30	2.74			25x50	3.37	30x40	3.23	35x30	3.19
15000				25x45	3.27	30x35	3.13	35x30	3.26			30x45	3.72	35x35	3.67
18000						30x40	3.56	35x35	3.84					35x40	4.37
22000						30x45	4.04	35x35	3.75					35x45	4.92
27000								35x45	4.74						
33000								35x50	5.50						

Cap (μF) \ WV / φD	50					63									
	φ20	φ22	φ25	φ30	φ35	φ20	φ22	φ25	φ30	φ35					
1000						20x25	1.10								
1200						20x30	1.20	22x25	1.20						
1500	20x25	1.15				20x35	1.47	22x30	1.47						
1800	20x30	1.39	22x25	1.34		20x35	1.58	22x30	1.58	25x25	1.52				
2200	20x35	1.60	22x30	1.60		20x40	1.80	22x35	1.82	25x30	1.75				
2700	20x35	1.73	22x30	1.70	25x25	1.70		22x40	2.07	25x35	2.11	30x25	1.72		
3300	20x40	1.97	22x35	1.97	25x30	1.88		22x45	2.33	25x35	2.27	30x30	2.24		
3900		22x40	2.22	25x30	2.20	30x25	1.95			25x40	2.51	30x35	2.55		
4700		22x45	2.43	25x35	2.43	30x30	2.25			25x50	2.97	30x40	2.86	35x30	2.80
5600		22x50	2.75	25x40	2.72	30x30	2.64					30x40	3.22	35x35	3.20
6800				25x45	3.30	30x35	3.30	35x30	3.25			30x50	3.65	35x40	3.65
8200						30x40	3.60	35x35	3.60					35x45	4.04
10000						30x50	4.05	35x40	4.04					35x50	4.48
12000								35x45	4.56						
15000								35x50	4.77						

Cap (μF) \ WV / φD	80					100									
	φ20	φ22	φ25	φ30	φ35	φ20	φ22	φ25	φ30	φ35					
560						20x25	0.95								
680						20x30	1.15	22x25	1.09						
820	20x25	1.04				20x35	1.31	22x30	1.32						
1000	20x30	1.24	22x25	1.19		20x35	1.43	22x30	1.47	25x25	1.45				
1200	20x35	1.43	22x30	1.44		20x40	1.61	22x35	1.69	25x30	1.68				
1500	20x35	1.57	22x30	1.59	25x25	1.59		22x40	1.97	25x35	1.98	30x25	1.95		
1800	20x40	1.77	22x35	1.79	25x30	1.71		22x45	2.23	25x40	2.20	30x30	2.20		
2200		22x40	2.03	25x35	1.98	30x25	1.98			25x45	2.53	30x35	2.55	35x30	2.50
2700		22x45	2.39	25x40	2.35	30x30	2.35			25x50	2.82	30x40	2.86	35x35	2.89
3300				25x45	2.64	30x35	2.61	35x30	2.47			30x45	3.30	35x35	3.25
3900				25x50	2.92	30x40	2.82	35x30	2.97			30x50	3.60	35x40	3.67
4700						30x45	3.34	35x35	3.38					35x45	3.80
5600						30x50	3.80	35x40	3.80					35x50	4.05
6800								35x45	3.90						
8200								35x50	4.20						

↑ ↑
Ripple Current A r.m.s./120Hz·85°C
Case Size φD⁺¹xL⁺²(mm)



LARGE CAN TYPE ALUMINUM ELECTROLYTIC CAPACITORS MXR

◆ STANDARD SIZE, MAX. PERMISSIBLE RIPPLE CURRENT

Cap (μF) \ WV / φD	160					180				
	φ20	φ22	φ25	φ30	φ35	φ20	φ22	φ25	φ30	φ35
220						20x25 : 0.81				
270	20x25 : 0.87					20x30 : 0.95	22x25 : 0.97			
330	20x30 : 1.02	22x25 : 1.03				20x35 : 1.09	22x30 : 1.13			
390	20x35 : 1.15	22x30 : 1.17				20x35 : 1.28	22x30 : 1.32	25x25 : 1.33		
470	20x40 : 1.25	22x30 : 1.28	25x25 : 1.29			20x40 : 1.34	22x35 : 1.39	25x30 : 1.43		
560		22x35 : 1.45	25x30 : 1.49				22x40 : 1.56	25x30 : 1.53	30x25 : 1.56	
680		22x40 : 1.64	25x35 : 1.70	30x25 : 1.63			22x45 : 1.76	25x35 : 1.76	30x30 : 1.74	
820		22x45 : 1.85	25x40 : 1.92	30x30 : 1.91			22x50 : 1.97	25x40 : 1.99	30x30 : 1.93	
1000			25x45 : 2.17	30x35 : 2.19				25x45 : 2.24	30x35 : 2.24	35x30 : 2.20
1200			25x50 : 2.43	30x40 : 2.48	35x30 : 2.25				30x40 : 2.53	35x35 : 2.54
1500				30x45 : 2.82	35x35 : 2.62				30x50 : 3.03	35x40 : 2.91
1800				30x50 : 3.13	35x40 : 2.97					35x45 : 3.25
2200					35x45 : 3.34					35x50 : 3.62

Cap (μF) \ WV / φD	200					220				
	φ20	φ22	φ25	φ30	φ35	φ20	φ22	φ25	φ30	φ35
180						20x25 : 0.81				
220	20x25 : 0.83					20x30 : 0.94	22x25 : 0.94			
270	20x30 : 0.97	22x25 : 0.99				20x35 : 1.10	22x30 : 1.09			
330	20x35 : 1.17	22x30 : 1.20	25x25 : 1.20			20x40 : 1.18	22x35 : 1.24	25x25 : 1.14		
390	20x40 : 1.27	22x35 : 1.30	25x30 : 1.34			20x45 : 1.33	22x35 : 1.30	25x25 : 1.26		
470		22x40 : 1.44	25x30 : 1.44	30x25 : 1.48			22x40 : 1.41	25x30 : 1.39	30x25 : 1.37	
560		22x45 : 1.60	25x35 : 1.60	30x30 : 1.60			22x45 : 1.60	25x35 : 1.56	30x30 : 1.61	35x25 : 1.52
680		22x50 : 1.75	25x40 : 1.76	30x30 : 1.74				25x40 : 1.75	30x35 : 1.76	35x30 : 1.72
820			25x45 : 2.10	30x35 : 2.11	35x30 : 2.10			25x45 : 1.97	30x40 : 2.06	35x30 : 1.95
1000			25x50 : 2.36	30x40 : 2.40	35x35 : 2.30				30x45 : 2.44	35x35 : 2.20
1200				30x45 : 2.69	35x35 : 2.53					35x40 : 2.37
1500					35x40 : 2.97					35x45 : 2.64
1800					35x50 : 3.45					

Cap (μF) \ WV / φD	250					315				
	φ20	φ22	φ25	φ30	φ35	φ20	φ22	φ25	φ30	φ35
82						20x25 : 0.39				
100						20x30 : 0.45				
120						20x30 : 0.54	22x25 : 0.56			
150	20x25 : 0.71					20x35 : 0.64	22x30 : 0.66	25x25 : 0.65		
180	20x30 : 0.82	22x25 : 0.84				20x40 : 0.75	22x35 : 0.78	25x30 : 0.71		
220	20x35 : 0.95	22x30 : 0.97	25x25 : 0.99				22x40 : 0.89	25x30 : 0.85	30x25 : 0.83	
270	20x40 : 1.08	22x35 : 1.11	25x30 : 1.15				22x45 : 1.01	25x35 : 0.98	30x30 : 1.01	
330		22x40 : 1.26	25x30 : 1.26	30x25 : 1.31			22x50 : 1.14	25x40 : 1.12	30x35 : 1.21	
390		22x45 : 1.41	25x35 : 1.42	30x30 : 1.50				25x45 : 1.31	30x35 : 1.30	35x30 : 1.23
470		22x50 : 1.58	25x40 : 1.61	30x30 : 1.61					30x40 : 1.53	35x35 : 1.47
560			25x45 : 1.80	30x35 : 1.84					30x45 : 1.65	35x40 : 1.66
680			25x50 : 2.03	30x40 : 2.09	35x30 : 1.96					35x45 : 1.96
820				30x45 : 2.35	35x35 : 2.26					35x50 : 2.19
1000				30x50 : 2.64	35x40 : 2.57					
1200					35x45 : 2.88					

Cap (μF) \ WV / φD	350					385				
	φ20	φ22	φ25	φ30	φ35	φ20	φ22	φ25	φ30	φ35
56						20x25 : 0.37				
68	20x25 : 0.41					20x30 : 0.44	22x25 : 0.45			
82	20x30 : 0.45					20x30 : 0.50	22x30 : 0.52			
100	20x30 : 0.51	22x25 : 0.53				20x35 : 0.56	22x30 : 0.58	25x25 : 0.57		
120	20x35 : 0.59	22x30 : 0.61	25x25 : 0.62			20x40 : 0.66	22x35 : 0.68	25x30 : 0.68		
150	20x40 : 0.70	22x35 : 0.73	25x30 : 0.73				22x40 : 0.79	25x30 : 0.78	30x25 : 0.75	
180		22x40 : 0.83	25x30 : 0.80	30x25 : 0.81			22x45 : 0.89	25x35 : 0.86	30x30 : 0.88	
220		22x45 : 0.94	25x35 : 0.92	30x30 : 0.98			22x50 : 1.01	25x40 : 1.00	30x30 : 1.00	
270		22x50 : 1.07	25x40 : 1.05	30x30 : 1.03				25x45 : 1.13	30x40 : 1.14	35x30 : 1.10
330			25x45 : 1.24	30x35 : 1.24	35x30 : 1.18				30x45 : 1.31	35x35 : 1.32
390			25x50 : 1.38	30x40 : 1.39	35x35 : 1.39				30x50 : 1.48	35x40 : 1.48
470				30x45 : 1.57	35x35 : 1.50					35x45 : 1.76
560				30x50 : 1.75	35x40 : 1.69					35x50 : 1.95
680					35x45 : 1.96					

↑ ↑
Ripple Current A r.m.s./120Hz-105°C
Case Size φD⁺¹xL^{±2}(mm)



LARGE CAN TYPE ALUMINUM ELECTROLYTIC CAPACITORS MXR

◆ STANDARD SIZE, MAX. PERMISSIBLE RIPPLE CURRENT

Cap (μ F)	WV ϕ D	400					420										
		ϕ 20	ϕ 22	ϕ 25	ϕ 30	ϕ 35	ϕ 20	ϕ 22	ϕ 25	ϕ 30	ϕ 35						
56	20x25	0.40					20x25	0.40									
68	20x30	0.48	22x25	0.49			20x30	0.48	22x25	0.50							
82	20x30	0.54	22x30	0.56			20x35	0.53	22x30	0.56	25x25	0.56					
100	20x35	0.60	22x30	0.62	25x25	0.61	20x35	0.58	22x30	0.63	25x25	0.63					
120	20x40	0.71	22x35	0.73	25x30	0.73	20x45	0.71	22x35	0.73	25x30	0.72	30x25	0.75			
150			22x40	0.85	25x35	0.85	30x25	0.79		22x45	0.86	25x35	0.83	30x25	0.83		
180			22x45	0.95	25x35	0.92	30x30	0.95		22x50	1.02	25x40	0.94	30x30	0.95	35x25	0.90
220			22x50	1.08	25x40	1.05	30x35	1.24			25x45	1.13	30x35	1.09	35x30	1.05	
270					25x50	1.29	30x40	1.30	35x30	1.18		25x50	1.37	30x40	1.25	35x35	1.25
330							30x45	1.47	35x35	1.41				30x45	1.49	35x35	1.42
390							30x50	1.64	35x40	1.59				30x50	1.67	35x40	1.61
470									35x45	1.87						35x45	1.86
560									35x50	2.09							

Cap (μ F)	WV ϕ D	450								
		ϕ 20	ϕ 22	ϕ 25	ϕ 30	ϕ 35				
47	20x25	0.36								
56	20x30	0.41	22x25	0.42						
68	20x35	0.47	22x30	0.50	25x25	0.50				
82	20x40	0.53	22x35	0.56	25x30	0.57				
100			22x40	0.64	25x30	0.63	30x25	0.67		
120			22x45	0.72	25x35	0.71	30x30	0.77		
150			22x50	0.80	25x40	0.82	30x30	0.85		
180					25x45	0.93	30x35	0.97		
220					25x50	1.05	30x40	1.10	35x30	1.01
270							30x45	1.25	35x35	1.26
330							30x50	1.42	35x40	1.44
390									35x45	1.61
470									35x50	1.80

Ripple Current A r.m.s./120Hz·105°C
Case Size $\phi D^{\pm 1} \times L^{\pm 2}$ (mm)

◆ MULTIPLIER FOR RIPPLE CURRENT

(1)Temperature coefficient

Ambient Temperature(°C)	105	85	65 \geq
Coefficient	1.0	1.7	2.1

(2)Frequency coefficient

Frequency(Hz)		60	120	500	1k	10k \leq
Coefficient	10~100WV	0.90	1.00	1.05	1.10	1.15
	160~250WV	0.80	1.00	1.10	1.14	1.18
	315~450WV	0.80	1.00	1.05	1.10	1.15