



LARGE CAN TYPE ALUMINUM ELECTROLYTIC CAPACITORS MXC

MXC SERIES

105°C Miniaturized, Snap-in Terminal Type

◆ FEATURES

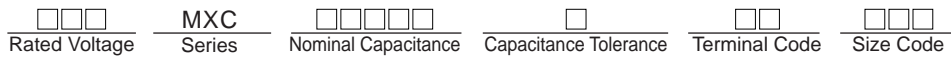
- Load Life : 105°C 3000 hours.
- Smaller size with higher ripple current endurance than MXR series.



◆ SPECIFICATIONS

Items	Characteristics								
Operating Temperature Range	-25~+105°C								
Rated Voltage Range	160~450V.DC								
Capacitance Tolerance	±20%(20°C, 120Hz)								
Leakage Current(MAX)	$I=3 \sqrt{CV}$ (After 5 minutes application of rated voltage) I =Leakage Current(µA) V =Rated Voltage(V) C =Nominal Capacitance(µF)								
Dissipation Factor(MAX)	<table border="1"> <tr> <td>Rated Voltage (V)</td> <td>160~400</td> <td>420~450</td> <td>(20°C, 120Hz)</td> </tr> <tr> <td>tanδ</td> <td>0.15</td> <td>0.20</td> <td></td> </tr> </table>	Rated Voltage (V)	160~400	420~450	(20°C, 120Hz)	tanδ	0.15	0.20	
Rated Voltage (V)	160~400	420~450	(20°C, 120Hz)						
tanδ	0.15	0.20							
Impedance Ratio(MAX)	<table border="1"> <tr> <td>Rated Voltage (V)</td> <td>160~250</td> <td>315~450</td> <td>(120Hz)</td> </tr> <tr> <td>Z(-25°C)/Z(20°C)</td> <td>3</td> <td>8</td> <td></td> </tr> </table>	Rated Voltage (V)	160~250	315~450	(120Hz)	Z(-25°C)/Z(20°C)	3	8	
Rated Voltage (V)	160~250	315~450	(120Hz)						
Z(-25°C)/Z(20°C)	3	8							
Load Life	<p>After applying rated voltage with max. ripple current for 3000hrs at 105°C, the capacitors shall meet the following requirements.</p> <table border="1"> <tr> <td>Capacitance Change</td> <td>Within ±20% of the initial value.</td> </tr> <tr> <td>Dissipation Factor</td> <td>Not more than 200% of the specified value.</td> </tr> <tr> <td>Leakage Current</td> <td>Not more than the specified value.</td> </tr> </table>	Capacitance Change	Within ±20% of the initial value.	Dissipation Factor	Not more than 200% of the specified value.	Leakage Current	Not more than the specified value.		
Capacitance Change	Within ±20% of the initial value.								
Dissipation Factor	Not more than 200% of the specified value.								
Leakage Current	Not more than the specified value.								

◆ EXPLANATION OF PART NUMBER



◆ SIZE CODE

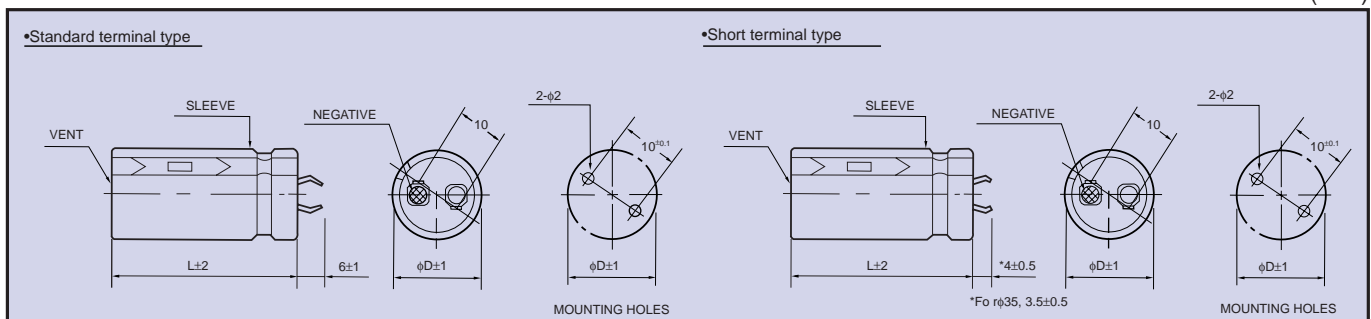
L \ φD	20	22	25	30	35
25	Z25	A25	B25	C25	D25
30	Z30	A30	B30	C30	D30
35	Z35	A35	B35	C35	D35
40	Z40	A40	B40	C40	D40
45	Z45	A45	B45	C45	D45
50	Z50	A50	B50	C50	D50

◆ Terminal Code

	Code
Standard Terminal	Blank
Short Terminal	ST

◆ DIMENSIONS

(mm)





LARGE CAN TYPE ALUMINUM ELECTROLYTIC CAPACITORS MXC

◆ STANDARD SIZE, MAX. PERMISSIBLE RIPPLE CURRENT

Cap (μF) \ WV / φD	160					180				
	φ20	φ22	φ25	φ30	φ35	φ20	φ22	φ25	φ30	φ35
270	20x25 : 1.10					20x25 : 0.93				
330	20x30 : 1.20	22x25 : 1.21				20x30 : 1.20	22x25 : 1.20			
390	20x30 : 1.24	22x25 : 1.30				20x35 : 1.30	22x30 : 1.35			
470	20x35 : 1.42	22x30 : 1.41				20x40 : 1.40	22x35 : 1.42	25x25 : 1.38		
560	20x40 : 1.57	22x35 : 1.54	25x25 : 1.51			20x45 : 1.55	22x40 : 1.60	25x30 : 1.55		
680	20x45 : 1.70	22x40 : 1.74	25x30 : 1.74	30x25 : 1.74			22x45 : 1.78	25x35 : 1.78	30x25 : 1.55	
820		22x45 : 2.00	25x35 : 2.00	30x30 : 2.00			22x50 : 2.00	25x40 : 2.00	30x30 : 2.00	35x25 : 2.00
1000		22x50 : 2.25	25x40 : 2.25	30x30 : 2.25	35x25 : 2.25			25x45 : 2.25	30x35 : 2.25	35x30 : 2.26
1200			25x45 : 2.49	30x35 : 2.49	35x30 : 2.45			25x50 : 2.54	30x40 : 2.52	35x30 : 2.60
1500				30x40 : 2.84	35x30 : 2.68				30x45 : 2.90	35x35 : 2.95
1800				30x45 : 3.32	35x35 : 3.00				30x50 : 3.00	35x40 : 3.30
2200					35x45 : 3.50					35x50 : 3.65
2700					35x50 : 4.00					

Cap (μF) \ WV / φD	200					220				
	φ20	φ22	φ25	φ30	φ35	φ20	φ22	φ25	φ30	φ35
180						20x25 : 0.86				
220	20x25 : 1.00					20x30 : 1.04	22x25 : 0.99			
270	20x30 : 1.10	22x25 : 1.10				20x30 : 1.08	22x25 : 1.04			
330	20x30 : 1.15	22x30 : 1.25				20x35 : 1.30	22x30 : 1.32	25x25 : 1.26		
390	20x35 : 1.25	22x30 : 1.31	25x25 : 1.31			20x40 : 1.45	22x35 : 1.42	25x30 : 1.45		
470	20x40 : 1.42	22x35 : 1.45	25x30 : 1.45			20x45 : 1.63	22x40 : 1.67	25x30 : 1.54	30x25 : 1.48	
560		22x40 : 1.60	25x30 : 1.60	30x25 : 1.60			22x45 : 1.77	25x35 : 1.66	30x30 : 1.65	
680		22x45 : 1.75	25x35 : 1.78	30x30 : 1.78			25x40 : 1.87	30x30 : 1.82	35x25 : 1.78	
820		22x50 : 1.95	25x40 : 1.95	30x30 : 2.00			25x45 : 2.04	30x35 : 2.00	35x30 : 1.93	
1000			25x45 : 2.10	30x35 : 2.30	35x30 : 2.30				30x40 : 2.48	35x35 : 2.33
1200				30x40 : 2.64	35x35 : 2.65				30x45 : 2.88	35x40 : 2.65
1500				30x50 : 3.08	35x40 : 3.08					35x45 : 2.96
1800					35x45 : 3.48					35x50 : 3.39
2200					35x50 : 3.55					

Cap (μF) \ WV / φD	250					315				
	φ20	φ22	φ25	φ30	φ35	φ20	φ22	φ25	φ30	φ35
82						20x25 : 0.64				
100						20x30 : 0.69	22x25 : 0.62			
120						20x30 : 0.75	22x25 : 0.75	25x25 : 0.76		
150						20x35 : 0.82	22x30 : 0.82	25x25 : 0.82		
180						20x40 : 0.90	22x35 : 0.92	25x25 : 0.90		
220	20x30 : 1.00	22x25 : 1.00				20x50 : 1.00	22x40 : 1.04	25x30 : 1.04	30x25 : 1.04	
270	20x35 : 1.10	22x30 : 1.15					22x45 : 1.16	25x35 : 1.15	30x25 : 1.15	35x25 : 1.15
330	20x40 : 1.20	22x35 : 1.28					22x50 : 1.22	25x40 : 1.23	30x30 : 1.33	35x25 : 1.32
390	20x45 : 1.35	22x40 : 1.49	25x30 : 1.35	30x25 : 1.49				25x45 : 1.40	30x35 : 1.47	35x30 : 1.47
470		22x45 : 1.60	25x35 : 1.57	30x30 : 1.65					30x40 : 1.70	35x30 : 1.70
560		22x50 : 1.72	25x40 : 1.80	30x30 : 1.80					30x45 : 2.05	35x35 : 1.90
680			25x45 : 1.85	30x35 : 2.00	35x30 : 2.00				30x50 : 2.14	35x40 : 2.17
820			25x50 : 2.10	30x40 : 2.18	35x35 : 2.30					35x45 : 2.20
1000				30x45 : 2.40	35x35 : 2.35					
1200					35x40 : 2.50					
1500					35x50 : 3.00					

Cap (μF) \ WV / φD	350					385				
	φ20	φ22	φ25	φ30	φ35	φ20	φ22	φ25	φ30	φ35
56						20x25 : 0.42				
68	20x25 : 0.47					20x30 : 0.47	22x25 : 0.49			
82	20x30 : 0.55					20x30 : 0.52	22x25 : 0.55			
100	20x30 : 0.60	22x25 : 0.69				20x35 : 0.60	22x30 : 0.66	25x25 : 0.66		
120	20x35 : 0.70	22x30 : 0.75	25x25 : 0.75			20x40 : 0.68	22x35 : 0.71	25x25 : 0.71		
150	20x40 : 0.78	22x35 : 0.82	25x30 : 0.83				22x40 : 0.83	25x30 : 0.83	30x25 : 0.77	
180	20x45 : 0.88	22x40 : 0.92	25x30 : 0.92	30x25 : 0.92			22x45 : 0.92	25x35 : 0.92	30x30 : 0.89	
220		22x45 : 1.05	25x35 : 1.05	30x30 : 1.02			22x50 : 1.03	25x40 : 1.03	30x30 : 1.01	35x25 : 1.03
270		22x50 : 1.18	25x40 : 1.18	30x30 : 1.18	35x25 : 1.20			25x45 : 1.14	30x35 : 1.15	35x30 : 1.13
330			25x45 : 1.30	30x35 : 1.35	35x30 : 1.22				30x40 : 1.32	35x30 : 1.35
390			25x50 : 1.45	30x40 : 1.52	35x35 : 1.48				30x45 : 1.46	35x35 : 1.50
470				30x45 : 1.65	35x35 : 1.70				30x50 : 1.72	35x40 : 1.79
560				30x50 : 1.85	35x40 : 1.90					35x45 : 1.99
680					35x45 : 2.00					

↑ ↑
 Ripple Current A r.m.s./120Hz·105°C
 Case Size φD⁺¹xL⁺²(mm)



LARGE CAN TYPE ALUMINUM ELECTROLYTIC CAPACITORS MXC

◆ STANDARD SIZE, MAX. PERMISSIBLE RIPPLE CURRENT

Cap (μ F)	WV ϕ D	400					420											
		ϕ 20	ϕ 22	ϕ 25	ϕ 30	ϕ 35	ϕ 20	ϕ 22	ϕ 25	ϕ 30	ϕ 35							
47																		
56	20x25	0.51					20x25	0.44										
68	20x30	0.56	22x25	0.52			20x30	0.49	22x25	0.51								
82	20x30	0.64	22x25	0.64			20x35	0.54	22x30	0.65	25x25	0.65						
100	20x35	0.70	22x30	0.70	25x25	0.70		20x35	0.61	22x30	0.68	25x25	0.67					
120	20x40	0.75	22x35	0.75	25x25	0.75		20x40	0.70	22x35	0.73	25x30	0.76	30x25	0.81			
150	20x45	0.83	22x40	0.88	25x30	0.88	30x25	0.82		20x45	0.78	22x40	0.86	25x35	0.87	30x25	0.84	
180			22x45	0.98	25x35	0.98	30x30	0.95			22x45	0.96	25x35	0.95	30x30	0.97	35x25	0.91
220			22x50	1.10	25x40	1.10	30x30	1.10	35x25	1.10			25x40	1.08	30x35	1.14	35x30	1.07
270					25x45	1.21	30x35	1.22	35x30	1.22			25x50	1.38	30x35	1.20	35x35	1.29
330							30x40	1.44	35x30	1.44					30x40	1.37	35x35	1.44
390							30x45	1.55	35x35	1.60					30x45	1.50	35x40	1.63
470									35x40	1.90							35x45	1.88
560									35x45	2.12								

Cap (μ F)	WV ϕ D	450								
		ϕ 20	ϕ 22	ϕ 25	ϕ 30	ϕ 35				
47	20x25	0.39								
56	20x30	0.51	22x25	0.44						
68	20x35	0.56	22x30	0.53						
82	20x35	0.64	22x30	0.64	25x25	0.64				
100	20x45	0.69	22x35	0.69	25x30	0.69	30x25	0.69		
120	20x50	0.75	22x40	0.75	25x30	0.75	30x25	0.80		
150			22x45	0.88	25x35	0.88	30x30	0.88	35x25	0.75
180					25x40	0.95	30x30	1.00	35x30	0.86
220					25x45	1.10	30x35	1.12	35x30	1.05
270							30x40	1.28	35x35	1.27
330							30x50	1.45	35x40	1.45
390									35x40	1.65
470									35x50	1.85

↑ ↑
Ripple Current A r.m.s./120Hz·105°C
Case Size $\phi D^{\pm 1} \times L^{\pm 2}$ (mm)

◆ MULTIPLIER FOR RIPPLE CURRENT

(1) Temperature coefficient

Ambient Temperature(°C)	105	85	65 \geq
Coefficient	1.0	1.7	2.1

(2) Frequency coefficient

Frequency(Hz)		60	120	500	1k	10k \leq
Coefficient	160~250WV	0.80	1.00	1.20	1.30	1.50
	315~450WV	0.80	1.00	1.20	1.25	1.40